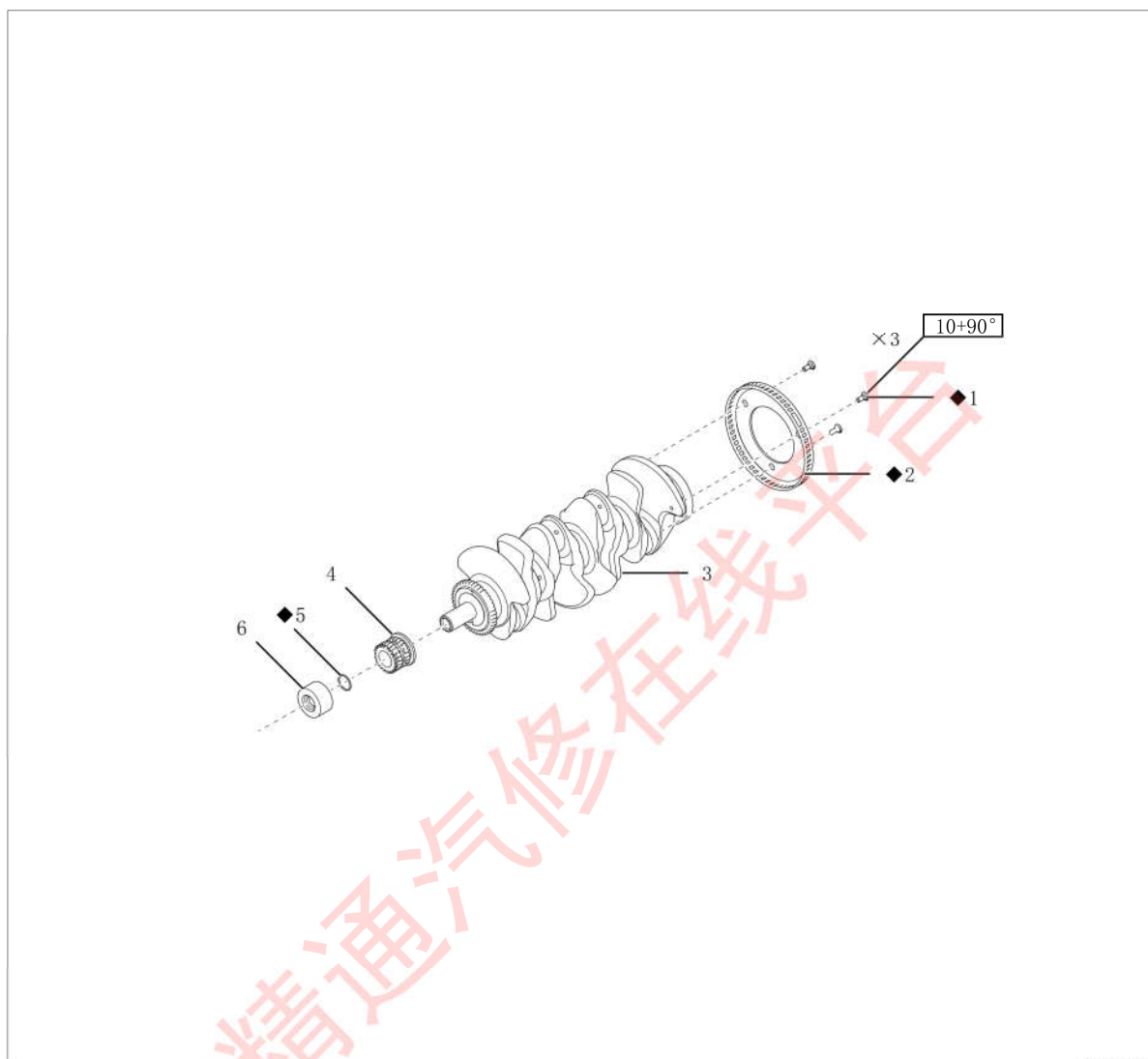


曲轴 结构图



1738D468AE48

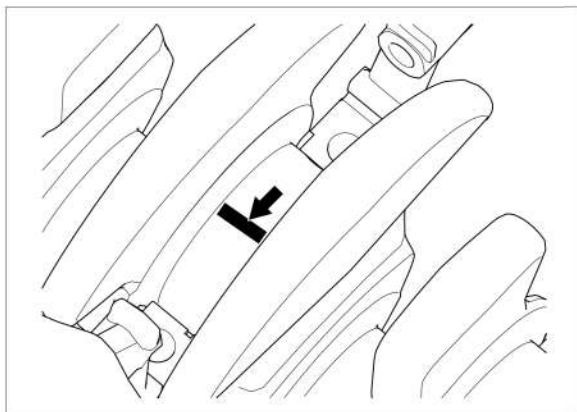
- | | |
|--------------|---------|
| 1. 曲轴信号盘紧固螺钉 | 4. 曲轴链轮 |
| 2. 曲轴信号盘 | 5. O 形圈 |
| 3. 曲轴 | 6. 连接套 |



精通汽修在线平台
99 元 VIP 包年体验

曲轴油膜间隙检查

1. 拆卸主轴承盖并清洁轴承盖和轴颈
2. 将塑料间隙规根据轴承的宽度放置在轴颈上和轴瓦内



i 提示

- › 塑料间隙规必须位于主轴瓦中央。

3. 装上主轴承盖并用拆卸下来的主轴承盖螺栓以 $(40 \pm 2) \text{N} \cdot \text{m}$ 的扭矩拧紧

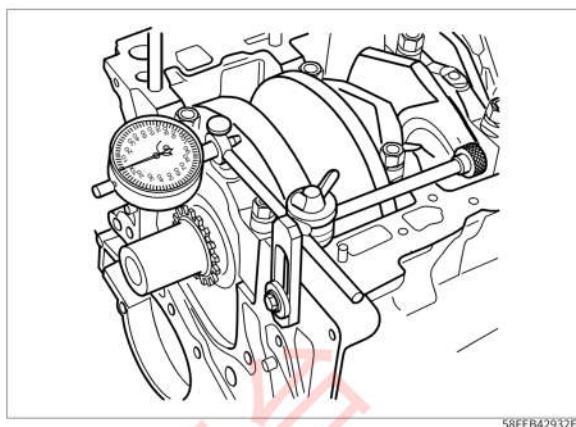
i 提示

- › 检查油膜间隙时，不要旋转曲轴，避免测量失效。

4. 重新拆卸主轴承盖
5. 比较塑料间隙规的宽度与测量刻度
标准值：(0.022~0.044)mm

曲轴轴向间隙检查

1. 将千分表与通用千分表支架用螺栓固定在气缸体上并与曲柄臂相对放置



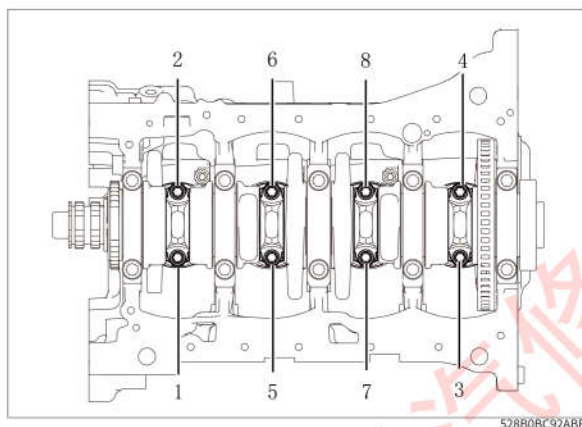
2. 将曲轴向千分表并将千分表校表归“0”
3. 将曲轴向反向压紧并读取显示值
标准值：(0.110~0.310)mm



拆卸/安装

拆卸

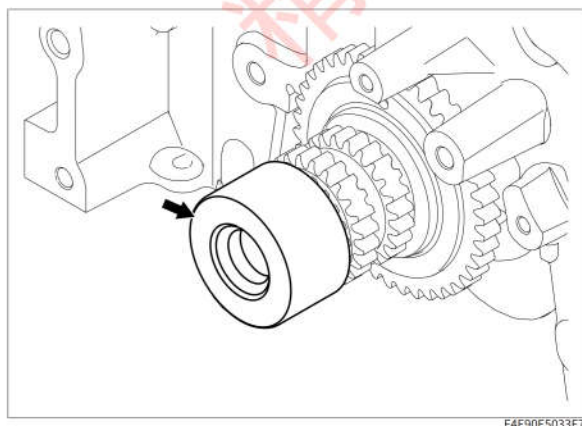
1. 断开蓄电池负极
2. 拆卸发动机总成
3. 拆卸油底壳总成
4. 拆卸正时罩盖
5. 拆卸曲轴后油封
6. 拆卸正时机构(含正时链条、机油泵链条及平衡轴链条)
7. 拆卸凸轮轴总成
8. 拆卸气缸盖
9. 按照图示顺序拆卸 8 个连杆螺栓，取下连杆盖，并顺序摆放



i 提示

- > 连杆螺栓为一次性零部件。

10. 取下连接套

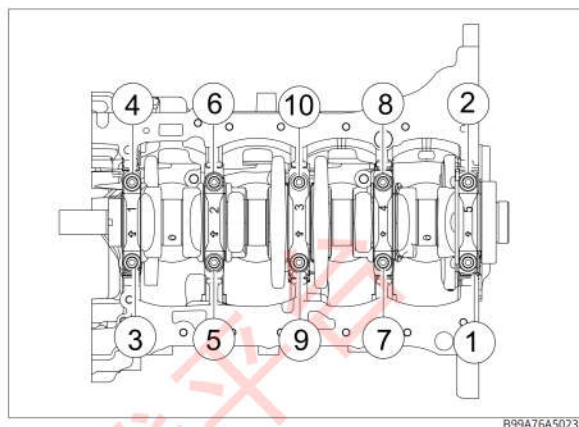


11. 取出连接套中的 O 形圈

i 提示

- > O 形圈为一次性零部件。

12. 按照图示顺序拆卸 10 个主轴承盖螺栓，取下主轴承盖



i 提示

- > 主轴承盖螺栓为一次性零部件。

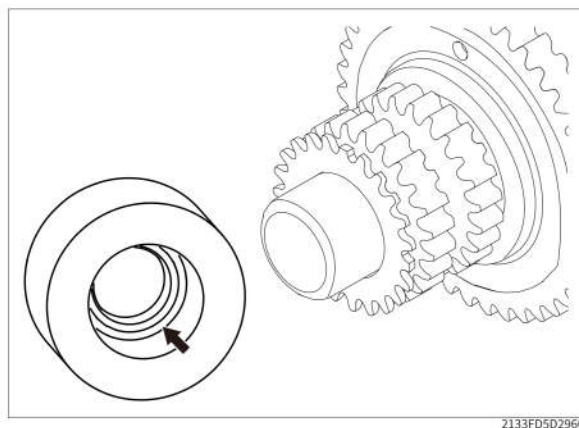
13. 取下曲轴带曲轴信号盘

14. 拆卸主轴瓦

15. 拆卸止推片

安装

1. 将新的 O 形圈放置在连接套的内孔底端面



2. 将连接套安装在曲轴小头端

A 注意

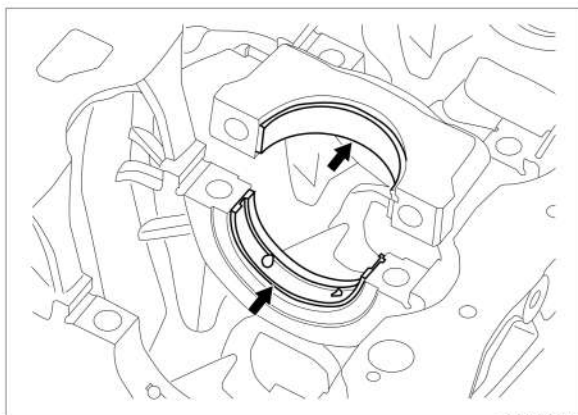
- > 压紧面不允许存在油污。

3. 选配主轴瓦



精通汽修在线平台
99 元 VIP 包年体验

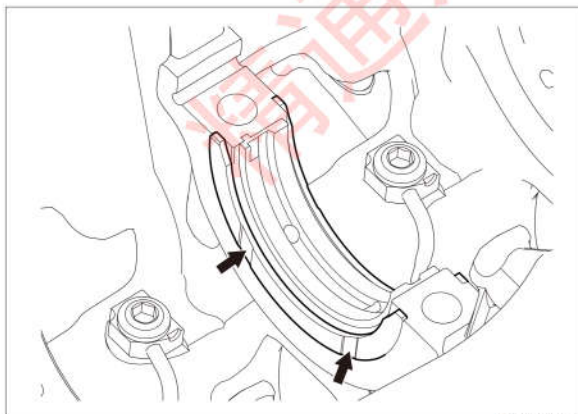
4. 清除缸体、主轴承盖的配合面上的灰尘、污垢和机油
5. 用机油涂抹轴瓦内表面，清洁干净背面
6. 安装主轴瓦



82783E092996

i 提示

- › 有机油孔和沟槽的主轴瓦，安装到缸体。没有机油孔和沟槽的则安装到主轴承盖。
 - › 安装时，将主轴瓦限位凸起对准缸体和主轴承盖的切口。
 - › 用过的主轴瓦不可互换。
7. 将曲轴带曲轴信号盘安装于气缸体主轴承孔上，曲轴小头端朝向缸体前端
 8. 在止推片两侧面涂抹适量润滑油
 9. 将止推片安装到缸体第三主轴颈两侧

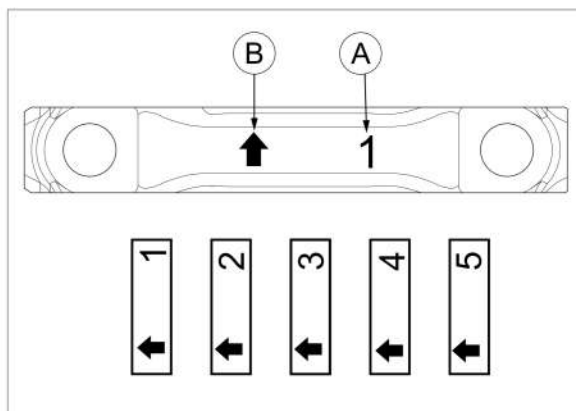


A9602040A835

i 提示

- › 将止推片的机油沟槽朝向曲轴臂外侧安装到气缸体第三止推位置。
- › 确认主轴瓦的机油孔已对准缸体上相应的机油孔。

10. 安装主轴承盖

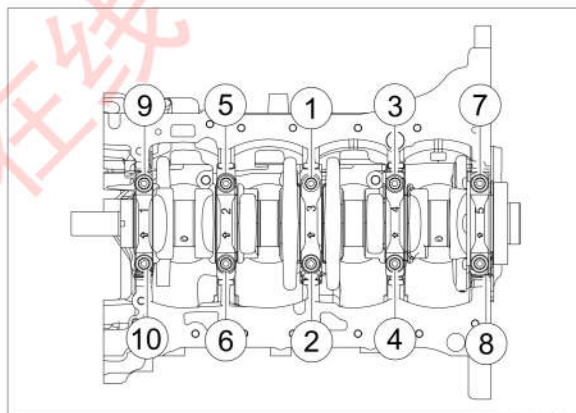


F23BC3874211

i 提示

- › 主轴承盖应按顺序装配，(A)为主轴承盖顺序号，轴承座上标记(B)应指向缸体前端。

11. 按照图示顺序紧固主轴承盖螺栓



B1B2E803CE42

第一步：预紧力矩：(40±2)N·m

第二步：旋转 100°

12. 装配完成后，用手转动曲轴总成，曲轴总成应转动自如，无卡滞现象

i 提示

- › 禁止逆时针转动曲轴(面向发动机皮带端)。

13. 其余安装以拆卸相反顺序进行

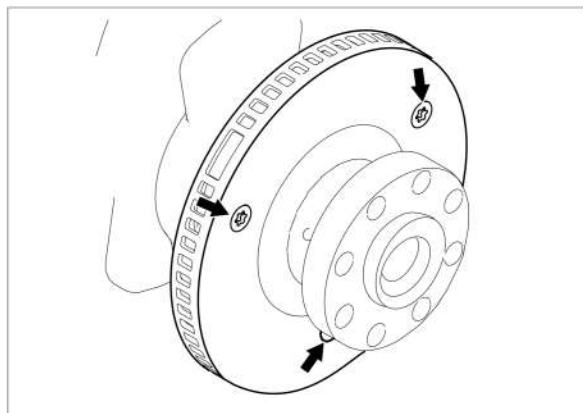


精通汽修在线平台
99元VIP包年体验

分解/组装

分解

1. 断开蓄电池负极
2. 拆卸曲轴
3. 拆卸 3 个曲轴信号盘紧固螺钉，取下曲轴信号盘

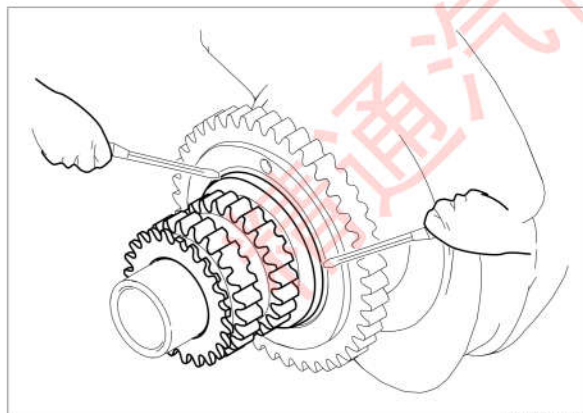


5807CCCF1E96

提示

- › 如无必要，不得拆卸。
- › 曲轴信号盘和曲轴信号盘螺钉为一次性零部件。

4. 拆卸曲轴链轮



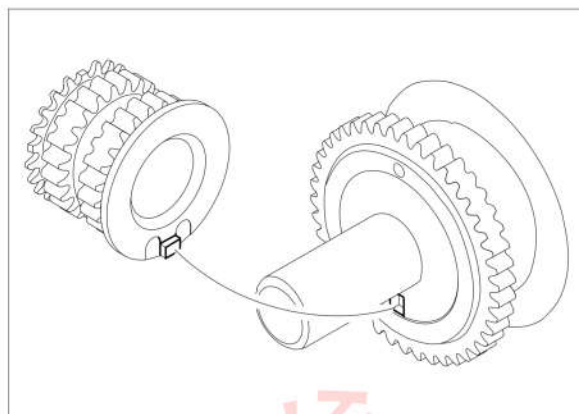
7415C3C1B5BC

注意

- › 如无必要，不得拆卸。

组装

1. 安装曲轴链轮

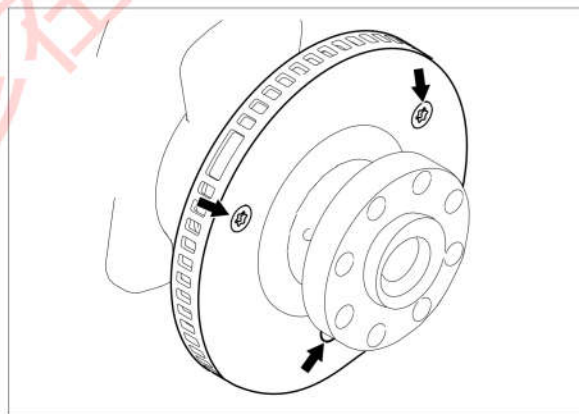


72945BF5B7CE

注意

- › 使曲轴链轮的定位凸台与曲轴前端的凹槽相匹配。
- › 压紧面不允许存在油污。

2. 将新的曲轴信号盘装到曲轴第 8 曲柄臂上，紧固 3 个新的曲轴信号盘紧固螺钉



5807CCCF1E96

第一步：预紧力矩：(10±1)N·m

第二步：旋转 90°

3. 其余步骤以拆卸相反顺序进行



精通汽修在线平台
99 元 VIP 包年体验